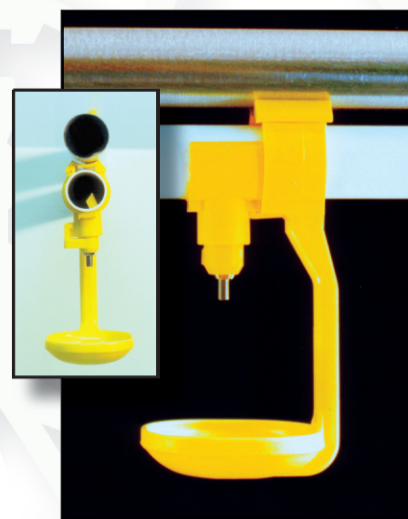


Выращивайте ЧИСТЫХ И здоровых индеек

Val TurkeyMax System – гибкая система, которая может использоваться как в начале выращивания индеек, так и на финишном откорме. Эту систему также можно использовать от начала и до конца выращивания. Val TurkeyMax System легко устанавливается на систему поения VAL, если используется VAL Adapter Nipple.

С точки зрения гигиены Val TurkeyMax System является наилучшей системой для Вашей птицы. Скошенные края предотвращают попадание воды на пол. Выпускается вариант Val TurkeyMax с закругленными краями (на фото слева), которые предотвращают образование синяков и кровоподтеков на груди птицы.

Для первых 5-6 недель выращивания используйте ниппельную поилку с чашкой (на фото справа) или BigTom (на фото ниже), а затем используйте Val TurkeyMax. Это очень практично и выгодно для большого поголовья птицы – 1 поилка обеспечивает водой до 100 голов индейки. Val TurkeyMax может использоваться не только для индейки, но и для уток и гусей!



Новые универсальные седла, ниппеля и чашки обеспечивают достаточное количество воды.

Новые чашки BigTom производства VAL достаточно прочные для активной птицы.



Val TurkeyMax без скошенных краев помогает предотвратить синяки и кровоподтеки.



People. Products. Solutions.



Мы предлагаем кормовые бункера различных размеров и комплектов по вашим потребностям.

VAL-CO предлагает всю необходимую продукцию для птицеводства

- Системы поения
 - Освещение
 - Крематоры
- Системы охлаждения
 - Гнезда, системы яйцесбора
- Бункера, системы кормления
- Брудеры, обогреватели
- Комплекты клеточных систем
 - Сигнализации
- Комплексные системы контроля

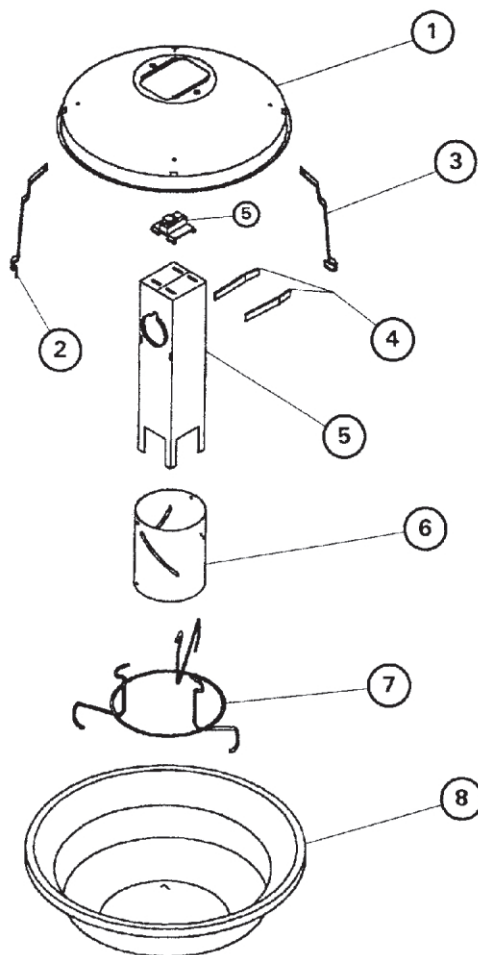
Кормушка для взрослой птицы РТФ

Кормушка для индейки РТФ – это многоуровневая, легко регулируемая кормушка, обеспечивающая превосходный результат. Просторная и глубокая чашка обеспечивает достаточно места растущей птице. Она легко снимается, заменяется или моется.



Кормушка для индейки РТФ имеет следующие особенности:

- Нивелировка позволяет птице раскачивать кормушку, что снижает количество синяков и наминов.
- Стальная решетка уровня корма может регулироваться.
- Обеспечивается равномерное распределение корма.
- Прочность конструкции позволяет использовать кормушки при выращивании взрослой индейки.



1. Защита тарелки
2. Зажимы кормовой тарелки с 5 мм передвижными заклепками
3. Зажим кормовой тарелки с 5 мм передвижными заклепками
4. Зажим кормушки
5. Входные отверстия трубы
6. Гальванизированный уровень подачи корма
7. Кольцо, регулирующее уровень подачи корма
8. Пластиковая тарелка

ООО "ВАЛ-КО"

119619 г. Москва
 ул. Производственная д.6 стр.23
 тел./факс: (495) 781 54 15 e-mail: info@valcorussia.ru
www.valcorussia.ru
www.kremator.ru
www.info-dutrion

VAL-CO EUROPE

P.O. Box 76, 3410 CB
 Handelsweg 1, 3411 NZ
 Lopik, The Netherlands
Phone: + 31 (0) 348 – 55 43 43
Fax: + 31 (0) 348 – 55 16 34
www.valco-europe.com



People. Products. Solutions.
www.valcompanies.com