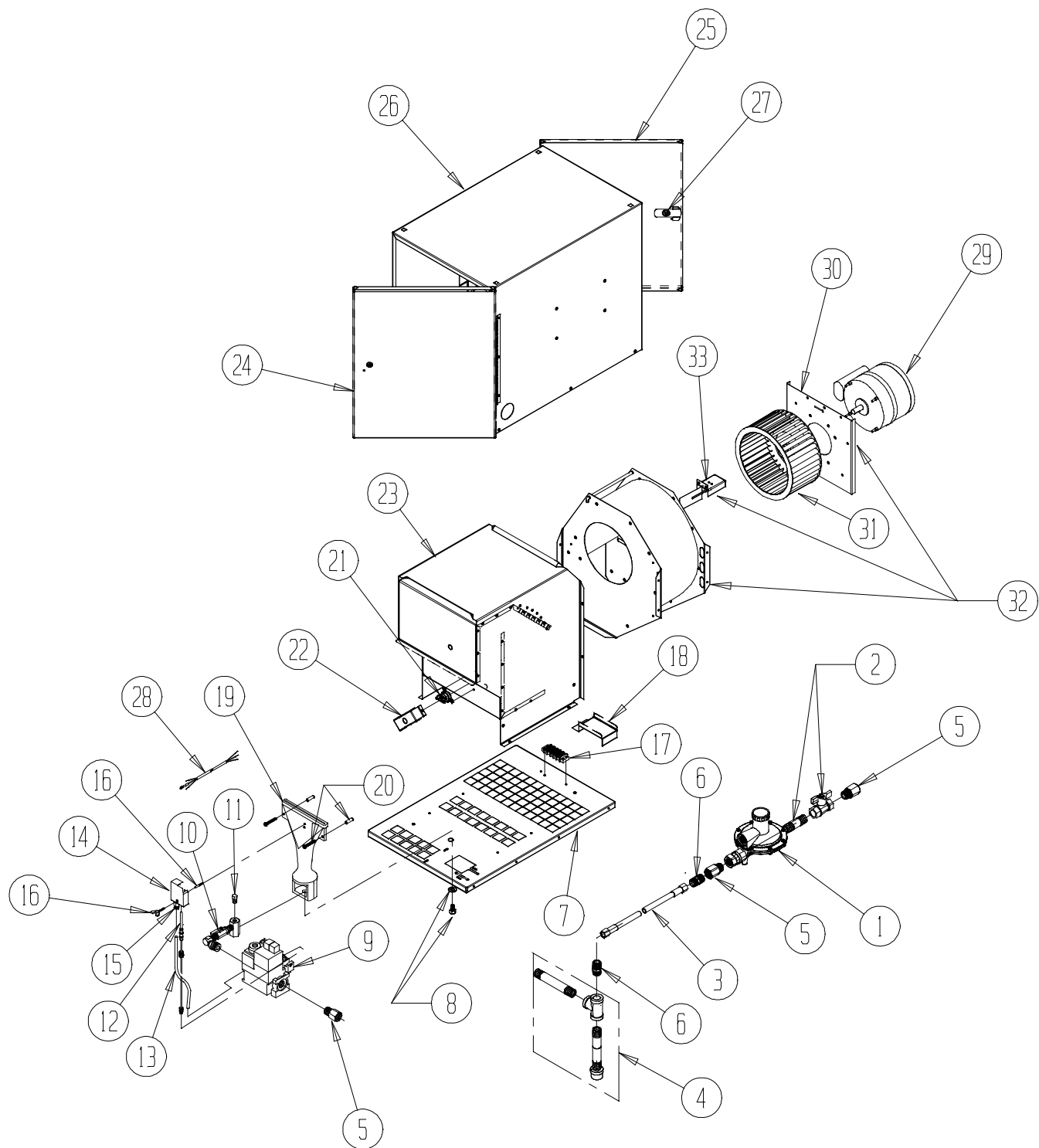


Описание деталей

СХЕМА РАСПОЛОЖЕНИЯ ДЕТАЛЕЙ

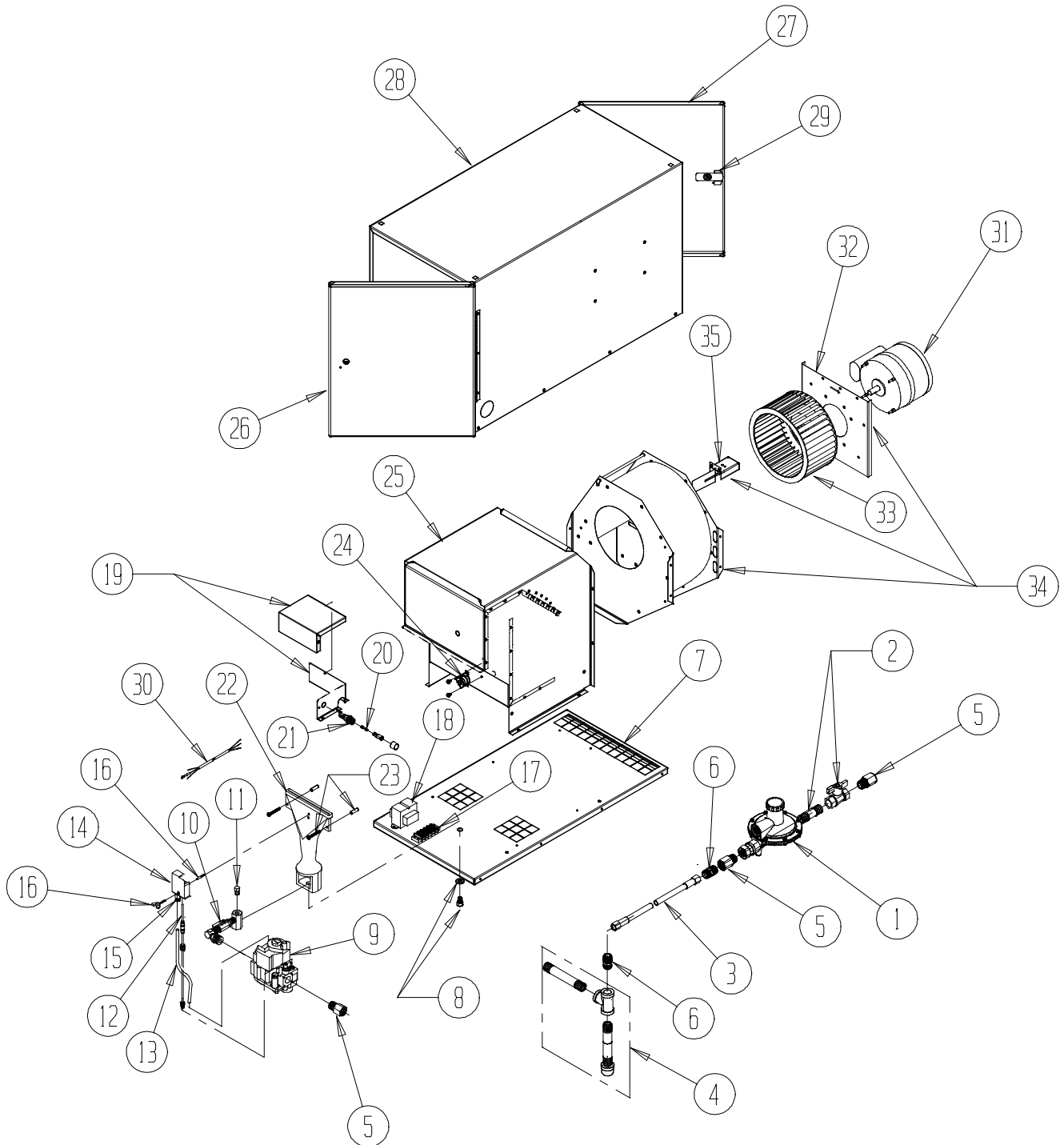
AV060



Описание деталей

СХЕМА РАСПОЛОЖЕНИЯ ДЕТАЛЕЙ

AB100



AB100

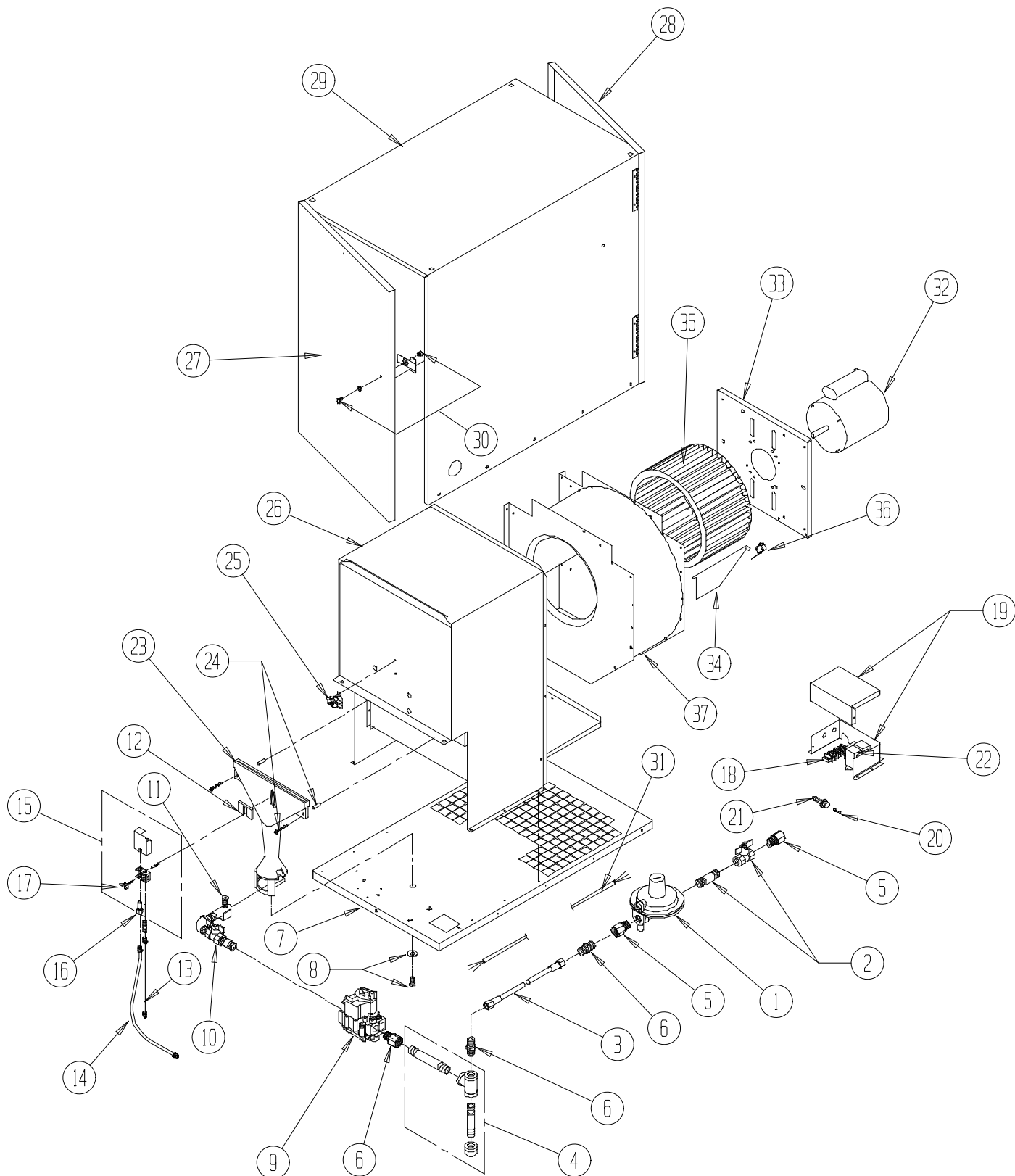
№	Описание	номер детали
1	Регулятор с запорным устройством (пропан) (природный газ)	21554* 21569*
2	Вентиль, ручной запорный, с патрубком	03399*
3	Шланг 12,7 мм (внутр. D) x 3 м	21555*
4	Комплект отстойника	29106
5	Переходник трубопровода	29104*
6	Переходник для шланга	29105*
7	Основание (оцинкованная сталь) (нерж. сталь)	572968 573106
8	Болт с прокладкой	25866
9	Газорегулирующий клапан (для пропана) (для природного газа)	23163 23164
10	Штуцер с дроссельным клапаном и соплом (для пропана) (для природного газа)	572961 572962
11	Сопло горелки (для пропана) (для природного газа)	572410 573012
12	Термопара	521196
13	Трубка запальной горелки, с гайками	23166
14	Запальное устройство в сборе (включая заслонку запальника, сопло, скобу, шпильку крепления и барашковый винт)(для пропана) (для природного газа)	572980 572981
15	Сопло запальной горелки (для пропана) (для природного газа)	507829 506968
16	Барашковый винт и заклепка для крепления запальника	572979
17	Клеммная колодка	570491
18	Трансформатор	572976
19	Коробка блока электр. элементов(оцинкованная сталь) (нерж. сталь)	572960 573104
20	Предохранитель	571899
21	Крепление предохранителя, с установленным предохранителем	521681
22	Горелка с арматурой для крепления	572972
23	Арматура для крепления горелки	570211
24	Прерыватель предельного нагрева	571262
25	Термокамера (оцинкованная сталь) (нерж. сталь)	572413 573045
26	Дверца, правая, (для пропана), оцинкованная из нерж. стали	573058-03 573056-03
	Дверца, правая, (для прир. газа), оцинкованная сталь из нерж. стали	573057-03 573055-03
27	Дверца, левая, оцинкованная из нерж. стали	573054-03 573053-03
28	Корпус в сборе, с дверцами и задвижками (для пропана, оцинкованный) из нерж. стали (для природного газа, оцинкованный) из нерж. стали	573065-03 573063-03 572093 573064-03
29	Задвижка в сборе	20959
30	Шнур питания	572965
31	Мотор	571929-03
32	Монтажная панель мотора (оцинкованная сталь) (нерж. сталь)	570383-03 573019-03
33	Колесо вентилятора	571928-03
34	Корпус вентилятора с прерывателем воздушного потока и монтажной панелью мотора	572959 нерж. сталь 573105
35	Контрольный прерыватель воздушного потока со скобой	570493
	оцинкованная сталь	570493
	нерж. сталь	573040

* дополнительная комплектующая деталь

Описание деталей

СХЕМА РАСПОЛОЖЕНИЯ ДЕТАЛЕЙ

AV250



AB250

№	Описание	номер детали
1	Регулятор с запорным устройством (пропан) (природный газ)	21554* 21569*
2	Вентиль, ручной запорный, с патрубком	03399*
3	Шланг 12,7 мм (внутр. D) x 3 м	21555*
4	Комплект отстойника	29106
5	Переходник трубопровода	29104*
6	Переходник для шланга	29105*
7	Основание (оцинкованная сталь) (нерж. сталь)	570621 573042
8	Болт с прокладкой	25866
9	Газорегулирующий клапан (для пропана) (для природного газа)	23163 25193
10	Штуцер с дроссельным клапаном и соплом (для пропана) (для природного газа)	570019-03 570020-03
11	Сопло горелки (для пропана) (для природного газа)	570053 571941
12	Прокладка запальной горелки	570461
13	Термопара	521196
14	Трубка запальной горелки, с гайками	570661
15	Запальное устройство в сборе (включая заслонку запальника, сопло, скобу, шпильку крепления и барашковый винт)(для пропана) (для природного газа)	572980 572981
16	Сопло запальной горелки (для пропана) (для природного газа)	507829 506968
17	Барашковый винт и заклепка для крепления запальника	572979
18	Клеммная колодка	570491
19	Коробка блока электр. элементов (оцинкованная сталь) (нерж. сталь)	572978 571303-03
20	Предохранитель	571899
21	Крепление предохранителя, с установленным предохранителем	521681
22	Трансформатор	572976
23	Горелка с арматурой для крепления	570210
24	Арматура для крепления горелки	570211
25	Прерыватель предельного нагрева	505566
26	Термокамера (оцинкованная сталь) (нерж. сталь)	570005 573046
27	Дверца, правая, (для пропана), оцинкованная нерж. сталь (для природного газа) оцинкованная нерж. сталь	572085 573067-03 572084 573066-03
28	Дверца, левая, оцинкованная нерж. сталь	572086 573068-03
29	Корпус в сборе, с дверцами и задвижками (для пропана), оцинкованный нерж. сталь (для природного газа), оцинкованная сталь нерж. сталь	572088 573070-03 572087 573069-03
30	Задвижка в сборе	20959
31	Шнур питания	572965
32	Мотор	571902-03
33	Монтажная панель мотора (оцинкованная сталь) (нерж. сталь)	570251-03 573101-03
34	Створка контрольного прерывателя	570063-03
35	Вентилятор, колесо	570481-03
36	Прерыватель контроля воздушного потока с арматурой для крепления	502680-03
37	Корпус вентилятора с прерывателем воздушного потока и монтажной панелью мотора	оцинкованная сталь нерж. сталь 20250 573048

* * дополнительная комплектующая деталь